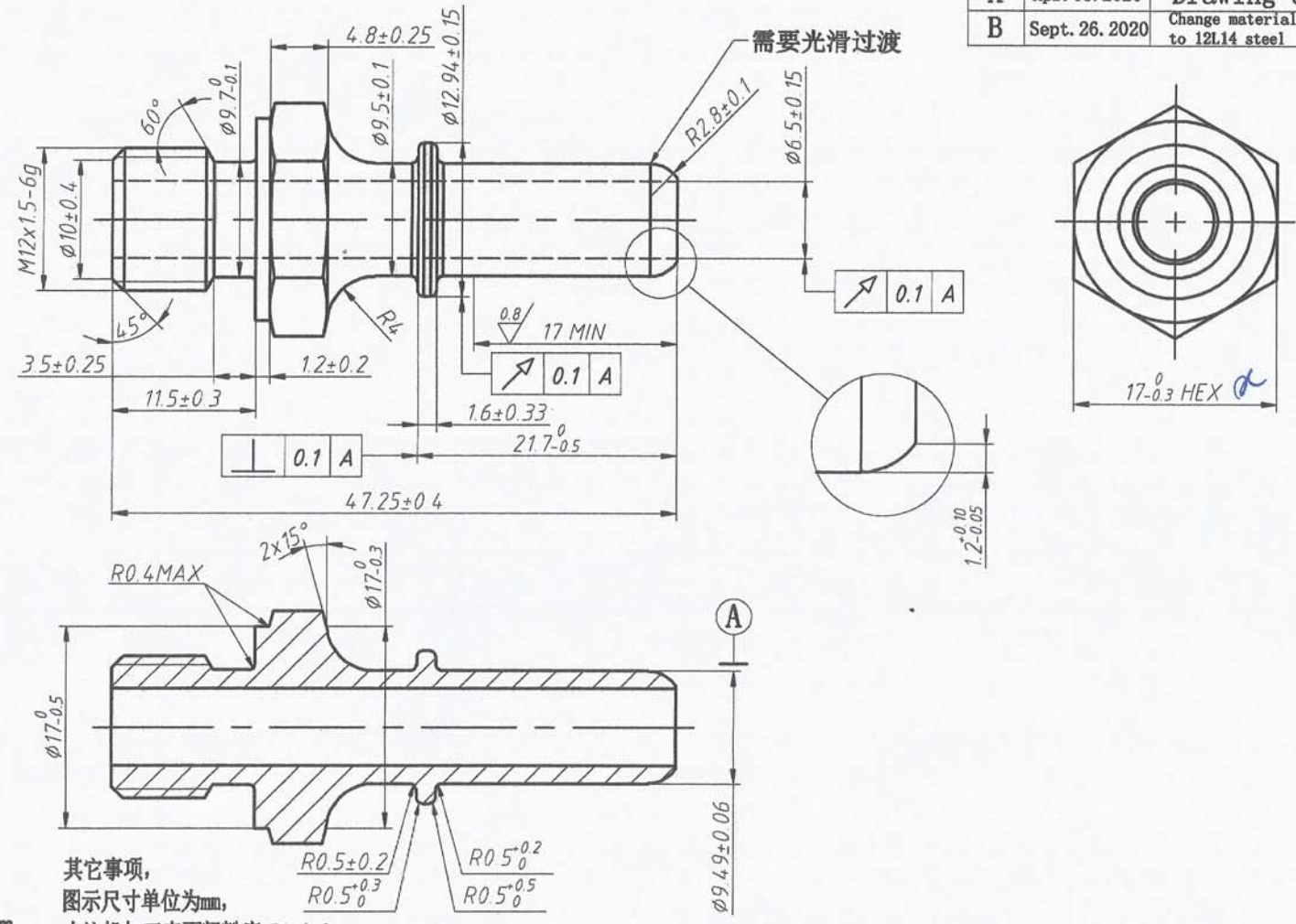


REV 更改号	DATE 日期	REVISION DETAILS 更改内容	APPD 审核并批准
A	Apr. 08. 2020	Drawing Update	
B	Sept. 26. 2020	Change material from 45steel to 12L14 steel	Zhang



UNLESS SPECIFIED
ALL DIMENSIONS IN mm,
MACHINED SURFACES Ra=3.2um,
ANGLE TOLERANCES ±5°,
Other tolerance except angles,
in accordance with
GB/T1804-2000(ISO2768-1)-m
and GB/T1184-1996(ISO2768-2)-m

其它事项,
图示尺寸单位为mm,
未注机加工表面粗糙度 Ra=3.2um,
未注角度公差 ±5°,
其它未注公差 (除角度外) 均按:
GB/T1804-2000(ISO2768-1)-m 和
GB/T1184-1996(ISO2768-2)-m

Zhejiang Gaocheng Autoparts Co.,Ltd			
PART No 零件名	40778-12M-9.5QC		
SCALE:	APPD: 批准	Zhang	DRN: 制图
NTS	DATE: 日期		余德胜 2020.09.26
			CHK: 审核
			詹永斌 2020.09.26

MATERIAL	Chinese steel 12L14(ASTMA29/A29M-16)	材质 12L14(按ASTMA29/A29M-16)
FINISH	Remove all sharp edges,burrs,slivers,rust and swarf,all edges 0.127-0.254mm,nickel plated	去除所有毛刺,铁屑等残留物,锐边倒钝0.127-0.254mm.表面镀锌